



- Intel® Celeron™ J6412 Quad Core 2,00 GHz
- Pantalla Multipunto Capacitiva Proyectada (PCAP) de 15"
- Aluminio
- Fabricado en España
- Diseño compacto Fanless



Procesadores Intel®



Tecnología Táctil



Consumo Eficiente



Doble Pantalla

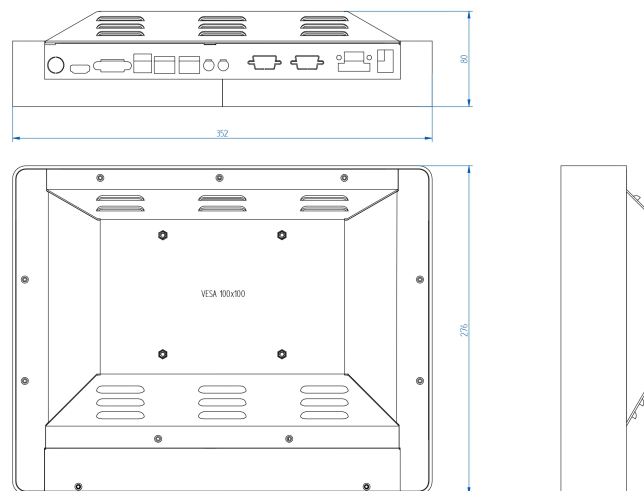
Placas CPU con procesadores Intel® de última generación, de bajo consumo y con un rendimiento excepcional.

Fabricado en Aluminio.

Sensor táctil Capacitivo Proyectado multitáctil (PCAP).



Dimensiones



Especificaciones

Pantalla

Tecnología táctil	Capacitivo Proyectado Multipunto (PCAP)
Pulgadas	15"
Formato	4:3
Resolución	1024 x 768
Backlight	LED
Brillo	300 cd/m2
Ratio contraste	2000:1
Angulo de visión	176/176
LED Life Time	70.000 h

Sistema

CPU	Intel® Celeron™ J6412 Quad Core 2,00 GHz
Memoria	DDR4 2Gb ampliable a 16Gb
Disco Duro	60/120/240/480Gb SSD. 500Gb/1Tb SATA.
Gráfica	Intel® HD Graphics
Chipset	J6412 Sistema en placa (SoC) TPM
OS	Win10 Pro / Win10 IoT Enterprise / Linux

Entrada / Salida

Puertos USB	4 x USB 2.0 / 3 x USB 3.1
Puertos Série	-
Red	1 x Realtek Giga Ethernet
Video	1 x HDMI
Audio	1 x Salida audio / 1 x Micrófono
Expansión	1 x M.2 (2242/2260) / 1 x M.2 (2230) / 1 x M.2 (3042/3052)

Mecánica

Dimensiones	352 x 276 x 80 mm
Peso	3,8 kg
Montaje	VESA 100 x 100
Panel cut	-

Opciones

Pantalla	Alta luminosidad para exteriores
USB	3 x USB 2.0
Puertos Serie	4 x RS-232 / 2 x RS-232/422/485
Módem	3G / LTE + GPS
Módulo wifi	Wifi 2,4GHz / Wifi 2,4GHz i 5GHz + Bluetooth
Slot PCIe	Consultar
Otros	Consultar

Protección / Condiciones Ambientales

IP & Material	Frontal de Aluminio y Doble Altura
° C Operacion	0° a 60° C
° C Almacenaje	-10° a 70° C
Humedad (sin condensación)	0% - 95%

Alimentación

Voltaje de entrada	12Vdc (F.A. Externa 110-220Vac/12Vdc)
Vdc opcional	-