



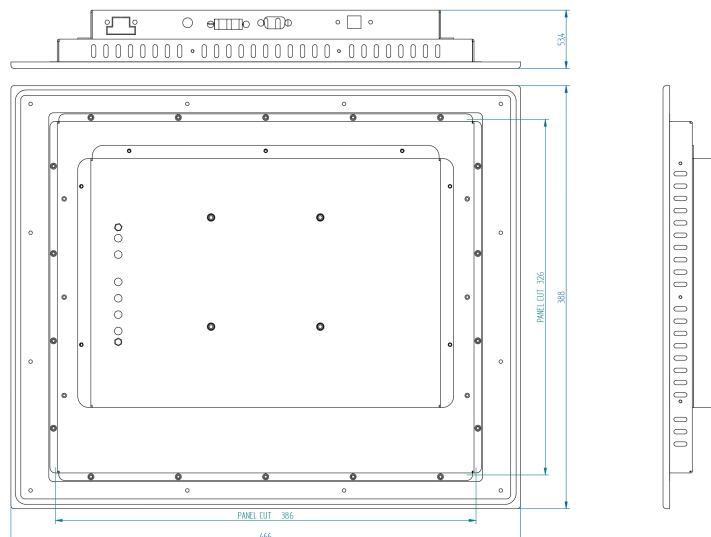
- -
- Pantalla Multipunto Capacitiva Proyectada (PCAP) de 17"
- Aluminio Anodizado
- Protección Frontal IP65
- Diseño compacto
- Fabricado en España



Frontal con protección IP65 a escoger entre Aluminio Anodizado o Acero Inoxidable. Sensor táctil Resistivo de 5 hilos o Capacitivo Proyectado multitáctil (PCAP).



Dimensiones



Especificaciones

Pantalla	
Tecnología táctil	Capacitivo Proyectado Multipunto (PCAP)
Pulgadas	17"
Formato	5:4
Resolución	1280 x 1024
Backlight	LED
Brillo	350 cd/m2
Ratio contraste	1000:1
Angulo de visión	170/160
LED Life Time	50.000 h

Sistema	
CPU	-
Memoria	-
Disco Duro	-
Gráfica	-
Chipset	-
OS	-

Entrada / Salida	
Puertos USB	1 x USB (Controladora Táctil)
Puertos Série	-
Red	-
Video	1 x DP / HDMI / VGA
Audio	-
Expansión	-

Mecanica	
Dimensiones	466 x 388 x 53,4 mm
Peso	7,3 kg
Montaje	Panelable Frontalmente
Panel cut	386 x 326 mm

Opciones	
Pantalla	Alta luminosidad para exteriores
USB	Opcional
Puertos Serie	-
Módem	-
Módulo wifi	-
Slot PCIe	-
Otros	-

Protección / Condiciones Ambientales	
IP & Material	Frontal IP65 de Aluminio Anodizado
° C Operacion	0° a 60° C Consultar: -20° a 60° C (Atom)
° C Almacenaje	-10° a 70° C Consultar: -20° a 70° (Atom)
Humedad (sin condensación)	0% - 95%

Alimentación	
Voltaje de entrada	12Vdc (F.A. Externa 110-220Vac/12Vdc)
Vdc opcional	12-36Vdc