



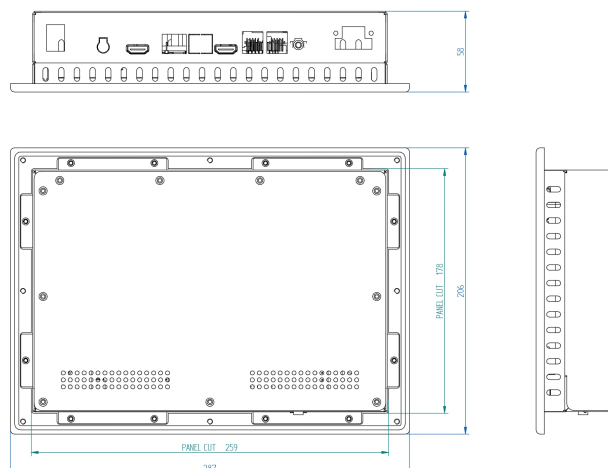
- Intel® Celeron™ J1900 Quad Core 2,00 GHZ
- Pantalla Multipunto Capacitiva Proyectada (PCAP) de 10,1"
- Aluminio Anodizado
- Protección Frontal IP65
- Diseño compacto Fanless
- Fabricado en España



Placas CPU con procesadores Intel® de última generación, de bajo consumo y con un rendimiento excepcional.  
Frontal con protección IP65 a escoger entre Aluminio Anodizado o Acero Inoxidable.  
Sensor táctil Resistivo de 5 hilos o Capacitivo Proyectado multitáctil (PCAP).



### Dimensiones



### Especificaciones

#### Pantalla

Tecnología táctil	Capacitivo Proyectado Multipunto (PCAP)
Pulgadas	10,1"
Formato	16:9
Resolución	1280 x 800
Backlight	LED
Brillo	1000 cd/m2
Ratio contraste	800:1
Angulo de visión	170/170
LED Life Time	50.000 h

#### Sistema

CPU	Intel® Celeron® J1900 Quad Core 2,00 GHz
Memoria	2Gb ampliable a 8Gb
Disco Duro	60/120/240Gb SSD. 500Gb/1Tb SATA.
Gráfica	Intel® HD Graphics
Chipset	J1900 Sistema en placa (SoC)
OS	Win7 Pro / Win7 Embedded / Win10 Pro / Win10 IoT Enterprise / Linux

#### Entrada / Salida

Puertos USB	4 x USB 2.0
Puertos Série	-
Red	1 x Realtek Giga Ethernet
Video	1 x VGA / 1 x HDMI
Audio	1 x Salida audio / 1 x Micrófono
Expansión	2 x Mini-PCIe / 1 x PCIe1

#### Mecánica

Dimensiones	287 x 206 x 58 mm
Peso	3 kg
Montaje	Panelable Frontalmente
Panel cut	259 x 178 mm

#### Opciones

Pantalla	Alta luminosidad para exteriores
USB	1 x USB 2.0 / 1 x USB 3.0
Puertos Serie	2 x RS-232
Módem	3G / LTE + GPS
Módulo wifi	Wifi 2,4GHz / Wifi 2,4GHz i 5GHz + Bluetooth
Slot PCIe	Consultar
Otros	Consultar

#### Protección / Condiciones Ambientales

IP & Material	Frontal IP65 de Aluminio Anodizado
° C Operacion	0° a 60° C Consultar: -20° a 60° C (Atom)
° C Almacenaje	-10° a 70° C Consultar: -20° a 70° (Atom)
Humedad (sin condensación)	0% a 95%

#### Alimentación

Voltaje de entrada	12Vdc (F.A. Externa 110-220Vac/12Vdc)
Vdc opcional	-