



- Intel® Core™ i3-1315U 3,30 GHz
- Pantalla Multipunto Capacitiva Proyectada (PCAP) de 10,1"
- Aluminio Anodizado
- Protección Frontal IP66
- Diseño compacto Fanless
- Fabricado en España



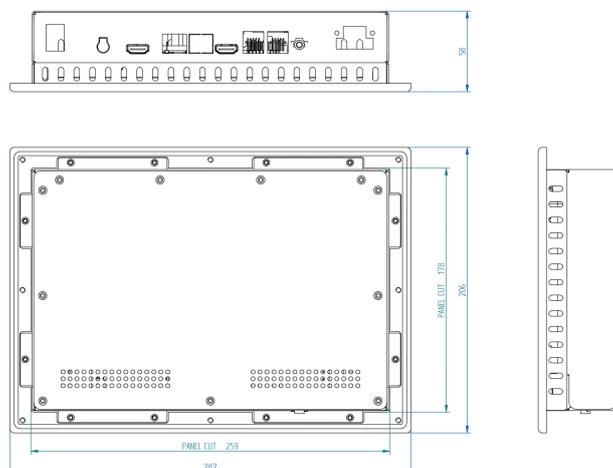
Placas CPU con procesadores Intel® de última generación, de bajo consumo y con un rendimiento excepcional.

Frontal con protección IP66 a escoger entre Aluminio Anodizado o Acero Inoxidable.

Sensor táctil Resistivo de 5 hilos o Capacitivo Proyectado multitáctil (PCAP).



Dimensiones



Especificaciones

Pantalla

Tecnología táctil	Capacitivo Proyectado Multipunto (PCAP)
Pulgadas	10,1"
Formato	16:9
Resolución	1280 x 800
Backlight	LED
Brillo	500 cd/m2
Ratio contraste	800:1
Angulo de visión	170/170
LED Life Time	50.000 h

Sistema

CPU	Intel® Core™ i3-1335U (13th Generation) 3,3Ghz
Memoria	DDR5 8Gb ampliable a 64Gb
Disco Duro	120/240/480Gb SSD M.2 NVMe
Gráfica	Intel® Iris® Xe Graphics
Chipset	Intel® Raptor Lake-P i3-1315U SoC
OS	Win10/11 Pro / Win10/11 IoT Enterprise / Linux

Entrada / Salida

Puertos USB	3 x USB3.2 (Gen.2x1) / USB 3.2 (Gen 1x2) Type-C
Puertos Série	-
Red	2 x Intel® Giga Ethernet
Video	2 x HDMI / 2 x DP
Audio	1 x Salida audio / 1 x Micrófono
Expansión	1 x B-key 3042/3052 (USB3.1/USB2.0) support 4G/5G module / 1 x E-Key 2230 (USB 2.0/PCIe 3.0 x1) Support CNVi

Mecánica

Dimensiones	287 x 206 x 58 mm
Peso	3 kg
Montaje	Panelable Frontalmente
Panel cut	259 x 178 mm

Opciones

Pantalla	Alta luminosidad para exteriores
USB	4 x USB 2.0
Puertos Serie	2 x RS-232 / 4 x RS-232/422/485
Módem	3G / LTE + GPS
Módulo wifi	Wifi 2,4GHz / Wifi 2,4GHz i 5GHz + Bluetooth
Slot PCIe	Consultar
Otros	Consultar

Protección / Condiciones Ambientales

IP & Material	Frontal IP66 de Aluminio Anodizado
° C Operacion	0° a 60° C Consultar: -20° a 60° C (Atom)
° C Almacenaje	-10° a 70° C Consultar: -20° a 70° (Atom)
Humedad (sin condensación)	0% a 95%

Alimentación

Voltaje de entrada	12-36Vdc (F.A. Externa 110-220Vac/12Vdc)
Vdc opcional	-