



- Intel® Core™ i3-10100TE 2,9Ghz
- Pantalla táctil Resistiva 5 Hilos de 17"
- Aluminio Anodizado
- Protección Frontal IP66
- Diseño compacto Fanless
- Fabricado en España

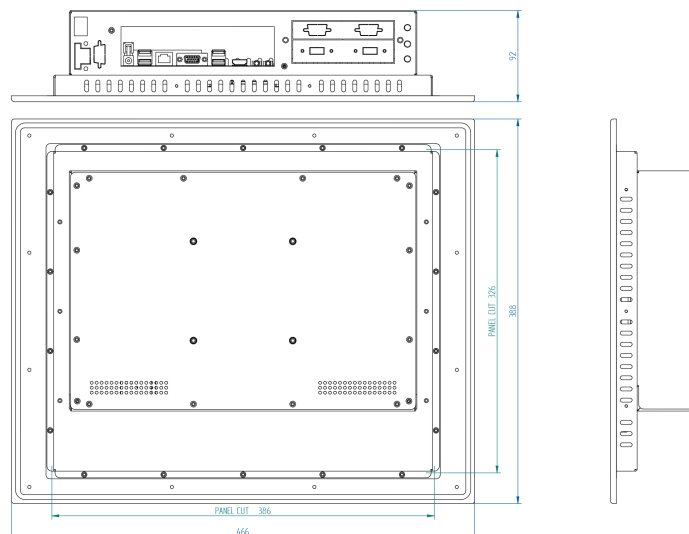


Placas CPU con procesadores Intel® de última generación, de bajo consumo y con un rendimiento excepcional.

Frontal con protección IP66 a escoger entre Aluminio Anodizado o Acero Inoxidable.
Sensor táctil Resistivo de 5 hilos o Capacitivo
Proyectado multitáctil (PCAP).



Dimensiones



Especificaciones

Pantalla

Tecnología táctil	Resistivo 5 hilos
Pulgadas	17"
Formato	5:4
Resolución	1280 x 1024
Backlight	LED
Brillo	800 cd/m2
Ratio contraste	700:1
Angulo de visión	140/160
LED Life Time	30.000 h

Sistema

CPU	Intel® Core™ i3-10100TE (10th Generation) 2,90 GHz
Memoria	2Gb ampliable a 64Gb
Disco Duro	60/120/240/480Gb SSD. 500Gb/1Tb SATA.
Gráfica	Intel® UHD Graphics
Chipset	Intel® Q470E
OS	Win10 Pro / Win10 IoT Enterprise / Linux

Entrada / Salida

Puertos USB	4 x USB 3.2 (Gen1)
Puertos Série	-
Red	2 x Intel® Giga Ethernet
Video	1 x HDMI
Audio	1 x Salida audio / 1 x Micrófono
Expansión	1 x PCIe x16 / 1 x M.2 (2230) / 1 x M.2 (3042/3052)

Mecánica

Dimensiones	466 x 388 x 92 mm
Peso	7,3 kg
Montaje	Panelable Frontalmente
Panel cut	386 x 326 mm

Opciones

Pantalla	Alta luminosidad para exteriores
USB	4 x USB 2.0 / 2 x USB 3.2
Puertos Serie	2 x RS-232 / 2 x RS-232/422/485
Módem	3G / LTE + GPS
Módulo wifi	Wifi 2,4GHz / Wifi 2,4GHz i 5GHz + Bluetooth
Slot PCIe	Consultar
Otros	Consultar

Protección / Condiciones Ambientales

IP & Material	Frontal IP66 de Aluminio Anodizado
° C Operacion	0° a 60° C Consultar: -20° a 60° C (Atom)
° C Almacenaje	-10° a 70° C Consultar: -20° a 70° (Atom)
Humedad (sin condensación)	0% a 95%

Alimentación

Voltaje de entrada	12Vdc/19-24Vdc (F.A. Externa 110-220Vac/12Vdc)
Vdc opcional	-