



- Intel Atom® x5-E3940 Quad Core 1,60 GHz
- Pantalla Multipunto Capacitiva Proyectada (PCAP) de 17"
- Aluminio Anodizado
- Protección Frontal IP66
- Diseño compacto Fanless
- Fabricado en España



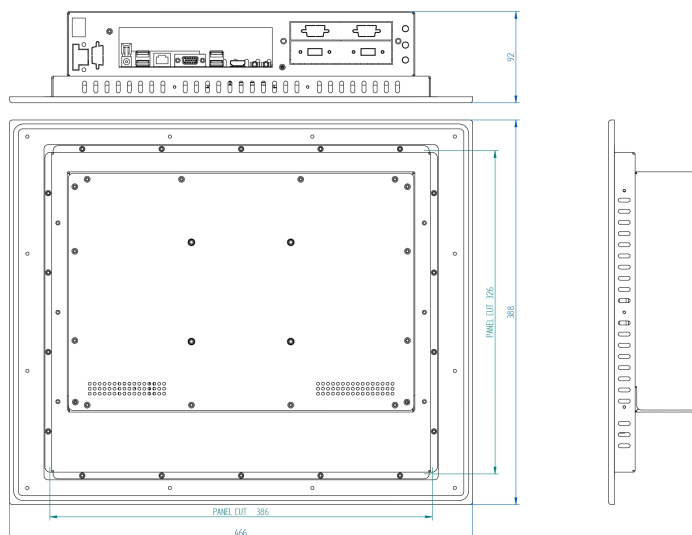
Placas CPU con procesadores Intel® de última generación, de bajo consumo y con un rendimiento excepcional.

Frontal con protección IP66 a escoger entre Aluminio Anodizado o Acero Inoxidable.

Sensor táctil Resistivo de 5 hilos o Capacitivo Proyectado multitáctil (PCAP).



Dimensiones



Especificaciones

Pantalla	
Tecnología táctil	Capacitivo Proyectado Multipunto (PCAP)
Pulgadas	17"
Formato	5:4
Resolución	1280 x 1024
Backlight	LED
Brillo	800 cd/m2
Ratio contraste	700:1
Angulo de visión	140/160
LED Life Time	30.000 h

Sistema	
CPU	Intel Atom® x5-E3940 Quad Core 1,60 GHz
Memoria	2Gb ampliable a 8Gb
Disco Duro	60/120/240Gb SSD. 500Gb/1Tb SATA.
Gráfica	Intel® HD Graphics
Chipset	E3940 SoC Processor (TDP 10W/9.5W)
OS	Win10 Pro / Win10 IoT Enterprise / Linux

Entrada / Salida	
Puertos USB	3 x USB 3.1 / 1 x USB2.0
Puertos Série	-
Red	2 x Intel® Giga Ethernet
Video	1 x HDMI
Audio	1 x Salida audio
Expansión	1 x Mini-PCIe / 1 x M.2 M-key (2242) / 1 x M.2 B-key (3042)

Mecánica	
Dimensiones	466 x 388 x 92 mm
Peso	7,3 kg
Montaje	Panelable Frontalmente
Panel cut	386 x 326 mm

Opciones	
Pantalla	Alta luminosidad para exteriores
USB	2 x USB 2.0
Puertos Serie	1 x RS-232 / 1 x RS-232/422/485
Módem	3G / LTE + GPS
Módulo wifi	Wifi 2,4GHz / Wifi 2,4GHz i 5GHz + Bluetooth
Slot PCIe	Consultar
Otros	Consultar

Protección / Condiciones Ambientales	
IP & Material	Frontal IP66 de Aluminio Anodizado
° C Operacion	0° a 60° C Consultar: -20° a 60° C (Atom)
° C Almacenaje	-10° a 70° C Consultar: -20° a 70° (Atom)
Humedad (sin condensación)	0% a 95%

Alimentación	
Voltaje de entrada	12-36Vdc (externa 110-220V/12Vdc)
Vdc opcional	-