



- Intel® Core™ i7-9700 3,00 GHz
- Pantalla Multipunto Capacitiva Proyectada (PCAP) de 17"
- Aluminio Anodizado
- Protección Frontal IP65
- Diseño compacto
- Fabricado en España



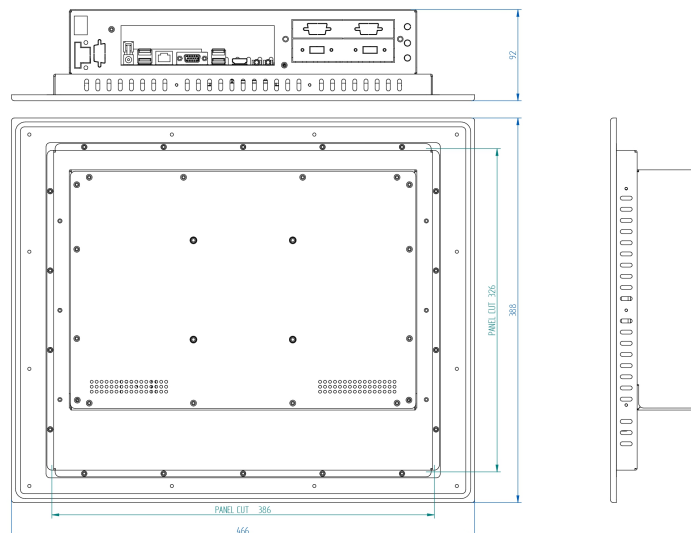
Placas CPU con procesadores Intel® de última generación, de bajo consumo y con un rendimiento excepcional.

Frontal con protección IP65 a escoger entre Aluminio Anodizado o Acero Inoxidable.

Sensor táctil Resistivo de 5 hilos o Capacitivo Proyectado multitáctil (PCAP).



### Dimensiones



### Especificaciones

#### Pantalla

Tecnología táctil	Capacitivo Proyectado Multipunto (PCAP)
Pulgadas	17"
Formato	5:4
Resolución	1280 x 1024
Backlight	LED
Brillo	800 cd/m2
Ratio contraste	700:1
Angulo de visión	140/160
LED Life Time	30.000 h

#### Sistema

CPU	Intel® Core™ i7-9700 (9th Generation) 3,00 GHz
Memoria	DDR4 2Gb ampliable a 32Gb
Disco Duro	60/120/240/480Gb SSD. 500Gb/1Tb SATA.
Gráfica	Intel® HD Graphics
Chipset	Intel® Q370 Express
OS	Win10 Pro / Win10 IoT Enterprise / Linux

#### Entrada / Salida

Puertos USB	6 x USB 3.1
Puertos Série	2x RS-232/422/485
Red	2 x Intel® Giga Ethernet
Video	1 x VGA / 1 x HDMI / 1 x DP
Audio	1 x Salida audio / 1 x Micrófono
Expansión	PCI Express 3.0 x16 slot / 1 x Full-size mSATA / 1 x Half-size Mini-PCIE slot / 5 x SATA3 6Gb Soporta RAID 0, 1, 5, 10

#### Mecánica

Dimensiones	466 x 388 x 92 mm
Peso	7,3 kg
Montaje	Panelable Frontalmente
Panel cut	386 x 326 mm

#### Opciones

Pantalla	Alta luminosidad para exteriores
USB	4 x USB 3.1 / 2 x USB 2.0
Puertos Serie	4 x RS-232
Módem	3G / LTE + GPS
Módulo wifi	Wifi 2,4GHz / Wifi 2,4GHz i 5GHz + Bluetooth
Slot PCIe	Consultar
Otros	Consultar

#### Protección / Condiciones Ambientales

IP & Material	Frontal IP65 de Aluminio Anodizado
° C Operacion	0° a 60° C Consultar: -20° a 60° C (Atom)
° C Almacenaje	-10° a 70° C Consultar: -20° a 70° (Atom)
Humedad (sin condensación)	0% a 95%

#### Alimentación

Voltaje de entrada	9-24Vdc (F.A. Externa 110-220Vac/12Vdc)
Vdc opcional	-