



- Intel® Core™ i7-9700 3,00 GHz
- Pantalla Multipunto Capacitiva Proyectada (PCAP) de 17"
- Aluminio Anodizado
- Protección Frontal IP65
- Diseño compacto
- Fabricado en España



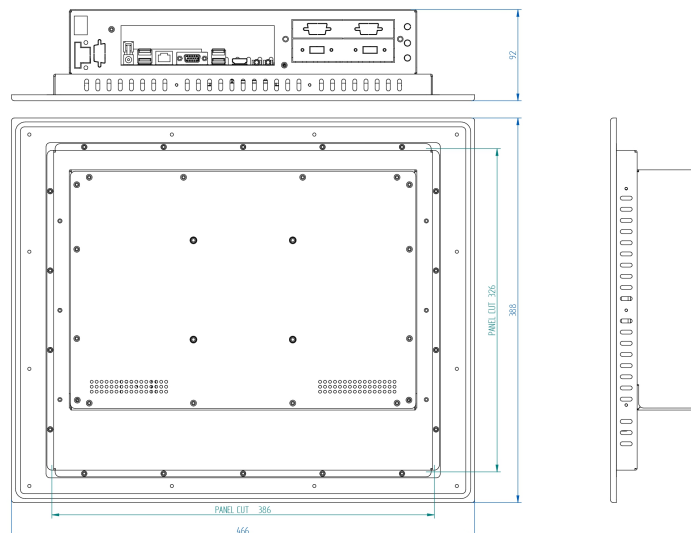
Placas CPU con procesadores Intel® de última generación, de bajo consumo y con un rendimiento excepcional.

Frontal con protección IP65 a escoger entre Aluminio Anodizado o Acero Inoxidable.

Sensor táctil Resistivo de 5 hilos o Capacitivo Proyectado multitáctil (PCAP).



Dimensiones



Especificaciones

Pantalla

| | |
|-------------------|---|
| Tecnología táctil | Capacitivo Proyectado Multipunto (PCAP) |
| Pulgadas | 17" |
| Formato | 5:4 |
| Resolución | 1280 x 1024 |
| Backlight | LED |
| Brillo | 1600 cd/m2 |
| Ratio contraste | 1000:1 |
| Angulo de visión | 170/160 |
| LED Life Time | 50.000 h |

Sistema

| | |
|------------|--|
| CPU | Intel® Core™ i7-9700 (9th Generation) 3,00 GHz |
| Memoria | DDR4 2Gb ampliable a 32Gb |
| Disco Duro | 60/120/240/480Gb SSD. 500Gb/1Tb SATA. |
| Gráfica | Intel® HD Graphics |
| Chipset | Intel® Q370 Express |
| OS | Win10 Pro / Win10 IoT Enterprise / Linux |

Entrada / Salida

| | |
|---------------|--|
| Puertos USB | 6 x USB 3.1 |
| Puertos Série | 2x RS-232/422/485 |
| Red | 2 x Intel® Giga Ethernet |
| Video | 1 x VGA / 1 x HDMI / 1 x DP |
| Audio | 1 x Salida audio / 1 x Micrófono |
| Expansión | PCI Express 3.0 x16 slot / 1 x Full-size mSATA / 1 x Half-size Mini-PCIE slot / 5 x SATA3 6Gb Soporta RAID 0, 1, 5, 10 |

Mecanica

| | |
|-------------|------------------------|
| Dimensiones | 466 x 388 x 92 mm |
| Peso | 7,3 kg |
| Montaje | Panelable Frontalmente |
| Panel cut | 386 x 326 mm |

Opciones

| | |
|---------------|--|
| Pantalla | Alta luminosidad para exteriores |
| USB | 4 x USB 3.1 / 2 x USB 2.0 |
| Puertos Serie | 4 x RS-232 |
| Módem | 3G / LTE + GPS |
| Módulo wifi | Wifi 2,4GHz / Wifi 2,4GHz i 5GHz + Bluetooth |
| Slot PCIe | Consultar |
| Otros | Consultar |

Protección / Condiciones Ambientales

| | |
|----------------------------|--|
| IP & Material | Frontal IP65 de Aluminio Anodizado |
| ° C Operacion | 0° a 60° C Consultar: -20° a 60° C (Atom) |
| ° C Almacenaje | -10° a 70° C Consultar: -20° a 70° (Atom) |
| Humedad (sin condensación) | 0% a 95% |

Alimentación

| | |
|--------------------|---|
| Voltaje de entrada | 9-24Vdc (F.A. Externa 110-220Vac/12Vdc) |
| Vdc opcional | - |