



- Intel® Celeron™ J3455 Quad Core 2,30 GHz
- Pantalla táctil Resistiva 5 Hilos de 17" FLAT
- Aluminio Anodizado
- Protección Frontal IP65
- Diseño compacto Fanless
- Fabricado en España



Placas CPU con procesadores Intel® de última generación, de bajo consumo y con un rendimiento excepcional.

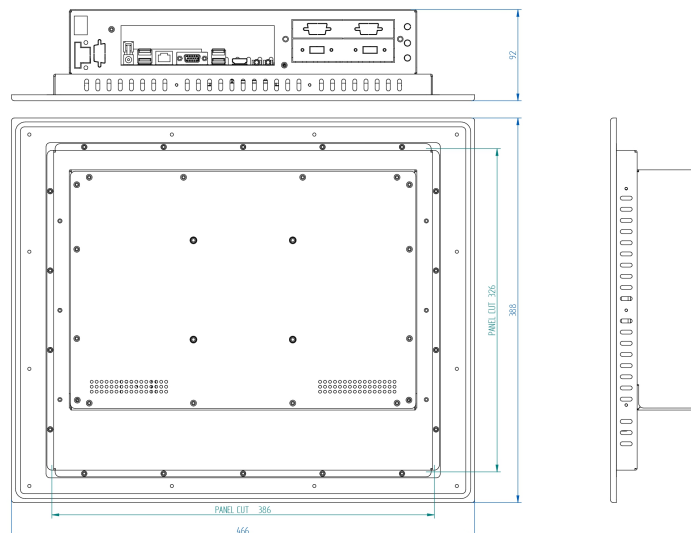
Frontal con protección IP65 a escoger entre Aluminio Anodizado o Acero Inoxidable.

Sensor táctil Resistivo de 5 hilos o Capacitivo

Proyectado multitáctil (PCAP).



### Dimensiones



### Especificaciones

#### Pantalla

Tecnología táctil	Resistivo 5 hilos FLAT
Pulgadas	17"
Formato	5:4
Resolución	1280 x 1024
Backlight	LED
Brillo	1600 cd/m2
Ratio contraste	1000:1
Angulo de visión	170/160
LED Life Time	50.000 h

#### Sistema

CPU	Intel® Celeron™ J3455 Quad Core 2,30 GHz
Memoria	DDR3L 2Gb ampliable a 8Gb
Disco Duro	60/120/240/480Gb SSD. 500Gb/1Tb SATA.
Gráfica	Intel® HD Graphics
Chipset	J3455 Sistema en placa (SoC)
OS	Win10 Pro / Win10 IoT Enterprise / Linux

#### Entrada / Salida

Puertos USB	4 x USB 3.0
Puertos Série	-
Red	1 x Realtek Giga Ethernet
Video	2 x HDMI
Audio	1 x Salida audio
Expansión	1 x Mini-PCIe / 1 x M.2(2242/2260) para SSD

#### Opciones

Pantalla	Alta luminosidad para exteriores
USB	2 x USB 2.0
Puertos Serie	2 x RS-232
Módem	3G / LTE + GPS
Módulo wifi	Wifi 2,4GHz / Wifi 2,4GHz i 5GHz + Bluetooth
Slot PCIe	Consultar
Otros	Consultar

#### Protección / Condiciones Ambientales

IP & Material	Frontal IP65 de Aluminio Anodizado
° C Operacion	0° a 60° C Consultar: -20° a 60° C (Atom)
° C Almacenaje	-10° a 70° C Consultar: -20° a 70° (Atom)
Humedad (sin condensación)	0% a 95%

#### Alimentación

Voltaje de entrada	12Vdc (F.A. Externa 110-220Vac/12Vdc)
Vdc opcional	-