



- Intel® N97™ 3,6Ghz
- Pantalla táctil Resistiva 5 Hilos de 17"
- Aluminio Anodizado
- Protección Frontal IP65
- Diseño compacto Fanless
- Fabricado en España



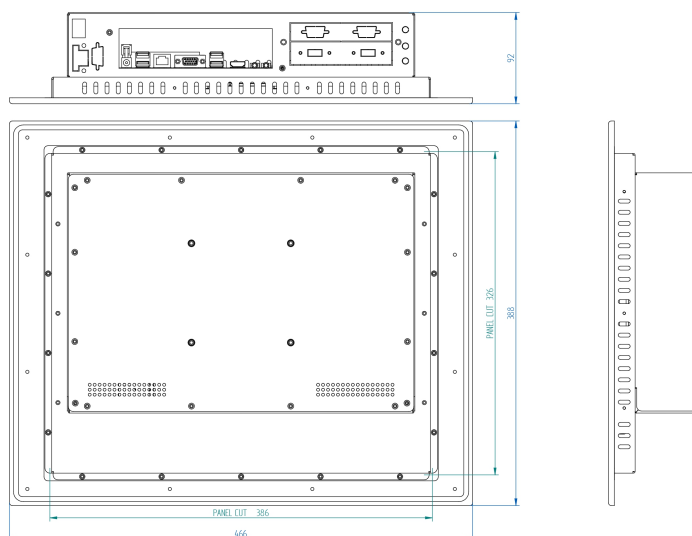
Placas CPU con procesadores Intel® de última generación, de bajo consumo y con un rendimiento excepcional.

Frontal con protección IP65 a escoger entre Aluminio Anodizado o Acero Inoxidable.

Sensor táctil Resistivo de 5 hilos o Capacitivo  
Proyectado multitáctil (PCAP).



### Dimensiones



### Especificaciones

#### Pantalla

Tecnología táctil	Resistivo 5 hilos
Pulgadas	17"
Formato	5:4
Resolución	1280 x 1024
Backlight	LED
Brillo	350 cd/m2
Ratio contraste	1000:1
Angulo de visión	170/160
LED Life Time	50.000 h

#### Sistema

CPU	Intel® Core™ i5-8260U (8th Generation) 1,6Ghz
Memoria	DDR4 2Gb ampliable a 64Gb
Disco Duro	120/240/480Gb SSD M.2 NVMe. 500Gb/1Tb SATA.
Gráfica	Intel® HD Graphics
Chipset	Intel® i5-8260U SoC
OS	Win10/11 Pro / Win10/11 IoT Enterprise / Linux

#### Entrada / Salida

Puertos USB	2 x USB 2.0 / 2 x USB 3.0
Puertos Série	-
Red	1 x Intel® Giga Ethernet
Video	1 x HDMI / 1 x VGA
Audio	1 x Salida audio / 1 x Micrófono
Expansión	1 x M.2 E-key (2230)

#### Mecanica

Dimensiones	466 x 388 x 92 mm
Peso	7,3 kg
Montaje	Panelable Frontalmente
Panel cut	386 x 326 mm

#### Opciones

Pantalla	Alta luminosidad para exteriores
USB	2 x USB 2.0
Puertos Serie	2 x RS-232
Módem	3G / LTE + GPS
Módulo wifi	Wifi 2,4GHz / Wifi 2,4GHz i 5GHz + Bluetooth
Slot PCIe	Consultar
Otros	Consultar

#### Protección / Condiciones Ambientales

IP & Material	Frontal IP65 de Aluminio Anodizado
° C Operacion	0° a 60° C Consultar: -20° a 60° C (Atom)
° C Almacenaje	-10° a 70° C Consultar: -20° a 70° (Atom)
Humedad (sin condensación)	0% a 95%

#### Alimentación

Voltaje de entrada	12Vdc (F.A. Externa 110-220Vac/12Vdc)
Vdc opcional	-