



- Intel® Atom™ x6413 Quad Core 3,00 GHz
- Pantalla Multipunto Capacitiva Proyectada (PCAP) de 17"
- Aluminio Anodizado
- Protección Frontal IP65
- Diseño compacto Fanless
- Fabricado en España



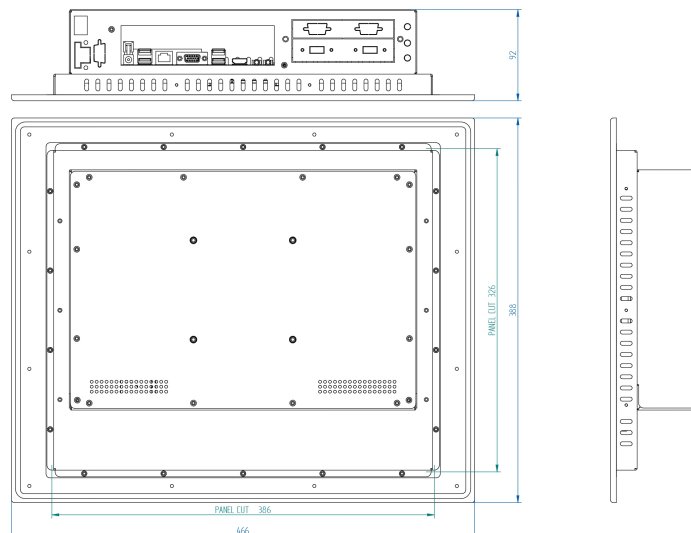
Placas CPU con procesadores Intel® de última generación, de bajo consumo y con un rendimiento excepcional.

Frontal con protección IP65 a escoger entre Aluminio Anodizado o Acero Inoxidable.

Sensor táctil Resistivo de 5 hilos o Capacitivo Proyectado multitáctil (PCAP).



Dimensiones



Especificaciones

Pantalla

Tecnología táctil	Capacitivo Proyectado Multipunto (PCAP)
Pulgadas	17"
Formato	5:4
Resolución	1280 x 1024
Backlight	LED
Brillo	350 cd/m2
Ratio contraste	1000:1
Angulo de visión	170/160
LED Life Time	50.000 h

Sistema

CPU	Intel® Atom™ x6413 Quad Core 3,00 GHz
Memoria	DDR4 2Gb ampliable a 32Gb
Disco Duro	60/120/240/480Gb SSD. 500Gb/1Tb SATA.
Gráfica	Intel® HD Graphics
Chipset	x6413E Sistema en placa (SoC)
OS	Win10 Pro / Win10 IoT Enterprise / Linux

Entrada / Salida

Puertos USB	2 x USB 3.1 (Gen.2)
Puertos Série	-
Red	2 x Intel® Giga Ethernet
Video	1 x HDMI
Audio	1 x Salida audio / 1 x Micrófono
Expansión	1 x M.2 2230 E key (Support WiFi 5 & WiFi 6) / 1 x Mini-PCIe or M.2 2280

Mecánica

Dimensiones	466 x 388 x 92 mm
Peso	7,3 kg
Montaje	Panelable Frontalmente
Panel cut	386 x 326 mm

Opciones

Pantalla	Alta luminosidad para exteriores
USB	4 x USB 2.0
Puertos Serie	1 x RS-232 / 1 x RS-232/422/485
Módem	3G / LTE + GPS
Módulo wifi	Wifi 2,4GHz / Wifi 2,4GHz i 5GHz + Bluetooth
Slot PCIe	Consultar
Otros	Consultar

Protección / Condiciones Ambientales

IP & Material	Frontal IP65 de Aluminio Anodizado
° C Operacion	0° a 60° C Consultar: -20° a 60° C (Atom)
° C Almacenaje	-10° a 70° C Consultar: -20° a 70° (Atom)
Humedad (sin condensación)	0% a 95%

Alimentación

Voltaje de entrada	9-36Vdc (externa 110-220V/12Vdc)
Vdc opcional	24 Vdc