



- Intel® Core™ i7-12700TE 4,60 GHz
- Pantalla Multipunto Capacitiva Proyectada (PCAP) de 17"
- Aluminio Anodizado
- Protección Frontal IP65
- Diseño compacto Fanless
- Fabricado en España



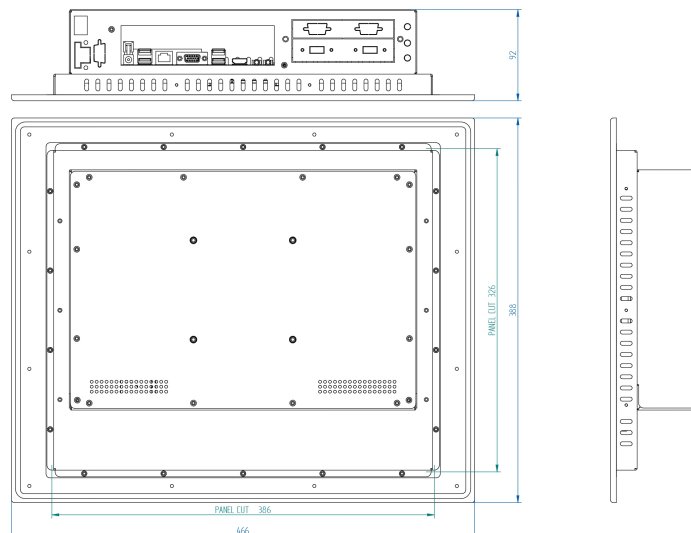
Placas CPU con procesadores Intel® de última generación, de bajo consumo y con un rendimiento excepcional.

Frontal con protección IP65 a escoger entre Aluminio Anodizado o Acero Inoxidable.

Sensor táctil Resistivo de 5 hilos o Capacitivo Proyectado multitáctil (PCAP).



### Dimensiones



### Especificaciones

#### Pantalla

Tecnología táctil	Capacitivo Proyectado Multipunto (PCAP)
Pulgadas	17"
Formato	5:4
Resolución	1280 x 1024
Backlight	LED
Brillo	350 cd/m2
Ratio contraste	1000:1
Angulo de visión	170/160
LED Life Time	50.000 h

#### Sistema

CPU	Intel® Core™ i7-12700TE (12th Generation) 4,60 GHz
Memoria	DDR5 2Gb ampliable a 64Gb
Disco Duro	60/120/240/480Gb SSD. 500Gb/1Tb SATA.
Gráfica	Intel® HD Graphics
Chipset	Intel® H610/H610E
OS	Win10/11 Pro / Win10/11 IoT Enterprise / Linux

#### Entrada / Salida

Puertos USB	2 x USB 3.2 (Gen2) / 2 x USB2.0
Puertos Série	-
Red	2 x Intel® Giga Ethernet
Vídeo	2 x HDMI / 2 x DP
Audio	1 x Salida audio / 1 x Micrófono
Expansión	1 x PCIe16 / 1 x M.2(2230) / 1 x M.2(3042)

#### Mecánica

Dimensiones	466 x 388 x 92 mm
Peso	7,3 kg
Montaje	Panelable Frontalmente
Panel cut	386 x 326 mm

#### Opciones

Pantalla	Alta luminosidad para exteriores
USB	2 x USB 2.0
Puertos Serie	4 x RS-232 / 2 x RS-232/422/485
Módem	4G/5G / LTE + GPS
Módulo wifi	Wifi 2,4GHz / Wifi 2,4GHz i 5GHz + Bluetooth
Slot PCIe	Consultar
Otros	Consultar

#### Protección / Condiciones Ambientales

IP & Material	Frontal IP65 de Aluminio Anodizado
° C Operacion	0° a 60° C Consultar: -20° a 60° C (Atom)
° C Almacenaje	-10° a 70° C Consultar: -20° a 70° (Atom)
Humedad (sin condensación)	0% a 95%

#### Alimentación

Voltaje de entrada	12-36Vdc (externa 110-220V/12Vdc)
Vdc opcional	-