



- Intel® Core™ i7-10700E 2,90 GHz
- Pantalla Multipunto Capacitiva Proyectada (PCAP) de 17"
- Aluminio Anodizado
- Protección Frontal IP65
- Diseño compacto
- Fabricado en España



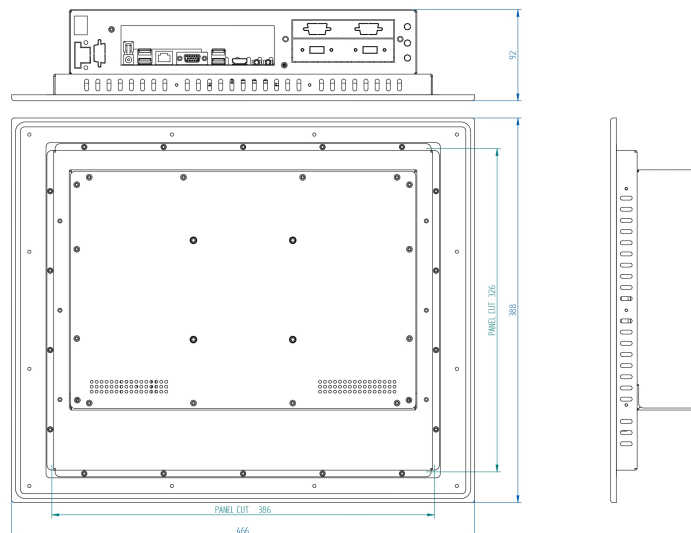
Placas CPU con procesadores Intel® de última generación, de bajo consumo y con un rendimiento excepcional.

Frontal con protección IP65 a escoger entre Aluminio Anodizado o Acero Inoxidable.

Sensor táctil Resistivo de 5 hilos o Capacitivo Proyectado multitáctil (PCAP).



### Dimensiones



### Especificaciones

#### Pantalla

|                   |   |
|-------------------|---|
| Tecnología táctil | Capacitivo Proyectado Multipunto (PCAP) |
| Pulgadas          | 17"                                     |
| Formato           | 5:4                                     |
| Resolución        | 1280 x 1024                             |
| Backlight         | LED                                     |
| Brillo            | 350 cd/m2                               |
| Ratio contraste   | 1000:1                                  |
| Angulo de visión  | 170/160                                 |
| LED Life Time     | 50.000 h                                |

#### Sistema

|            |  |
|------------|--|
| CPU        | Intel® Core™ i7-10700E (10th Generation)<br>2,90 GHz |
| Memoria    | 2Gb ampliable a 64Gb                                 |
| Disco Duro | 60/120/240/480Gb SSD. 500Gb/1Tb SATA.                |
| Gráfica    | Intel® UHD Graphics                                  |
| Chipset    | Intel® Q470E   |
| OS         | Win10 Pro / Win10 IoT Enterprise / Linux             |

#### Entrada / Salida

|               |   |
|---------------|---|
| Puertos USB   | 4 x USB 3.2 (Gen1)                                  |
| Puertos Série | -   |
| Red           | 2 x Intel® Giga Ethernet                            |
| Video         | 1 x HDMI  |
| Audio         | 1 x Salida audio / 1 x Micrófono                    |
| Expansión     | 1 x PCIe x16 / 1 x M.2 (2230) / 1 x M.2 (3042/3052) |

#### Opciones

|               |  |
|---------------|--|
| Pantalla      | Alta luminosidad para exteriores             |
| USB           | 4 x USB 2.0 / 2 x USB 3.2                    |
| Puertos Serie | 2 x RS-232 / 2 x RS-232/422/485              |
| Módem         | 3G / LTE + GPS                               |
| Módulo wifi   | Wifi 2,4GHz / Wifi 2,4GHz i 5GHz + Bluetooth |
| Slot PCIe     | Consultar                                    |
| Otros         | Consultar                                    |

#### Protección / Condiciones Ambientales

|                            |  |
|----------------------------|--|
| IP & Material              | Frontal IP65 de Aluminio Anodizado con 3 Slots |
| ° C Operacion              | 0° a 60° C<br>Consultar: -20° a 60° C (Atom)   |
| ° C Almacenaje             | -10° a 70° C<br>Consultar: -20° a 70° (Atom)   |
| Humedad (sin condensación) | 0% a 95%                                       |

#### Alimentación

|                    |  |
|--------------------|--|
| Voltaje de entrada | 12Vdc/19-24Vdc (F.A. Externa)<br>110-220Vac/12Vdc) |
| Vdc opcional       | -  |