



- Intel® Celeron™ J6412 Quad Core 2,00 GHz
- Pantalla táctil Resistiva 5 Hilos de 17" FLAT
- Aluminio Anodizado
- Protección Frontal IP66
- Diseño compacto Fanless
- Fabricado en España



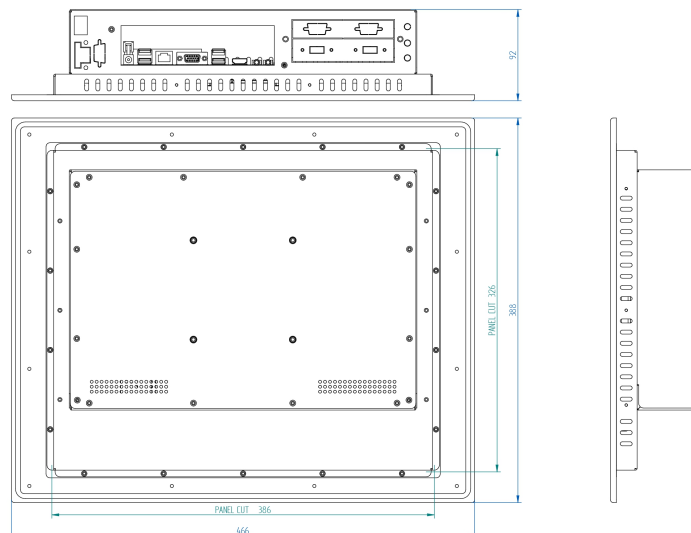
Placas CPU con procesadores Intel® de última generación, de bajo consumo y con un rendimiento excepcional.

Frontal con protección IP66 a escoger entre Aluminio Anodizado o Acero Inoxidable.

Sensor táctil Resistivo de 5 hilos o Capacitivo
Proyectado multitáctil (PCAP).



Dimensiones



Especificaciones

Pantalla

| | |
|-------------------|------------------------|
| Tecnología táctil | Resistivo 5 hilos FLAT |
| Pulgadas | 17" |
| Formato | 5:4 |
| Resolución | 1280 x 1024 |
| Backlight | LED |
| Brillo | 350 cd/m2 |
| Ratio contraste | 1000:1 |
| Angulo de visión | 170/160 |
| LED Life Time | 50.000 h |

Sistema

| | |
|------------|--|
| CPU | Intel® Celeron™ J6412 Quad Core 2,00 GHz |
| Memoria | DDR4 2Gb ampliable a 16Gb |
| Disco Duro | 60/120/240/480Gb SSD. 500Gb/1Tb SATA. |
| Gráfica | Intel® HD Graphics |
| Chipset | J6412 Sistema en placa (SoC) |
| OS | Win10 Pro / Win10 IoT Enterprise / Linux |

Entrada / Salida

| | |
|---------------|--|
| Puertos USB | 4 x USB 2.0 / 3 x USB 3.1 |
| Puertos Série | - |
| Red | 1 x Realtek Giga Ethernet |
| Video | 1 x HDMI |
| Audio | 1 x Salida audio / 1 x Micrófono |
| Expansión | 1 x M.2 (2242/2260) / 1 x M.2 (2230) / 1 x M.2 (3042/3052) |

Opciones

| | |
|---------------|--|
| Pantalla | Alta luminosidad para exteriores |
| USB | 3 x USB 2.0 |
| Puertos Serie | 4 x RS-232 / 2 x RS-232/422/485 |
| Módem | 3G / LTE + GPS |
| Módulo wifi | Wifi 2,4GHz / Wifi 2,4GHz i 5GHz + Bluetooth |
| Slot PCIe | Consultar |
| Otros | Consultar |

Protección / Condiciones Ambientales

| | |
|----------------------------|--|
| IP & Material | Frontal IP66 de Aluminio Anodizado |
| ° C Operacion | 0° a 60° C Consultar: -20° a 60° C (Atom) |
| ° C Almacenaje | -10° a 70° C Consultar: -20° a 70° (Atom) |
| Humedad (sin condensación) | 0% a 95% |

Alimentación

| | |
|--------------------|---------------------------------------|
| Voltaje de entrada | 12Vdc (F.A. Externa 110-220Vac/12Vdc) |
| Vdc opcional | - |