



- RockChip RK3566 Quad Core Cortex-A55 1,8GHz
- Pantalla Multipunto Capacitiva Proyectada (PCAP) de 17"
- Aluminio Anodizado
- Protección Frontal IP65
- Diseño compacto Fanless
- Fabricado en España



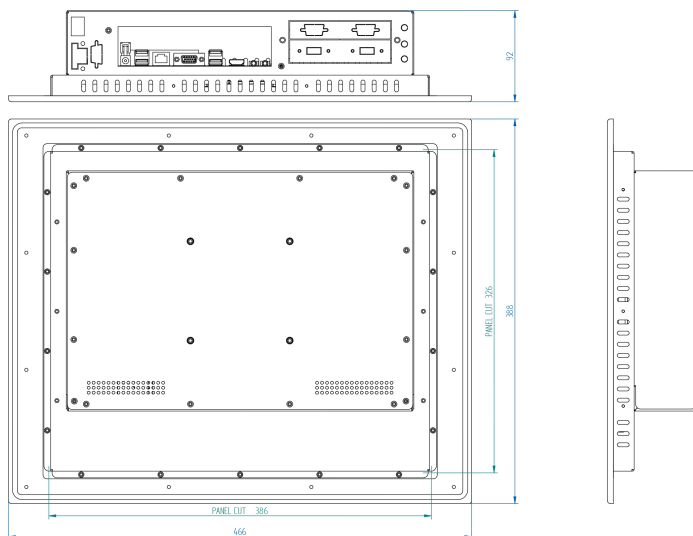
Placas CPU con procesadores arm® de última generación, de bajo consumo y con un rendimiento excepcional.

Frontal con protección IP65 a escoger entre Aluminio Anodizado o Acero Inoxidable.

Sensor táctil Resistivo de 5 hilos o Capacitivo Proyectado multitáctil (PCAP).



### Dimensiones



### Especificaciones

#### Pantalla

|                   |   |
|-------------------|---|
| Tecnología táctil | Capacitivo Proyectado Multipunto (PCAP) |
| Pulgadas          | 17"                                     |
| Formato           | 5:4                                     |
| Resolución        | 1280 x 1024                             |
| Backlight         | LED                                     |
| Brillo            | 1600 cd/m2                              |
| Ratio contraste   | 1000:1                                  |
| Angulo de visión  | 170/160                                 |
| LED Life Time     | 50.000 h                                |

#### Sistema

|            |   |
|------------|---|
| CPU        | RockChip RK3566 Quad Core Cortex-A55 1,8GHz |
| Memoria    | 4GB On Board                                |
| Disco Duro | 16GB on Board (Ampliable con 2242 NVMe SSD) |
| Gráfica    | ARM G52 2 EE                                |
| Chipset    | RK3566 Sistema en placa (SoC)               |
| OS         | Linux / ThinClind OS                        |

#### Entrada / Salida

|               |                              |
|---------------|------------------------------|
| Puertos USB   | 4 x USB 2.0 / 1 x USB 3.0    |
| Puertos Série | 1 x RS-485                   |
| Red           | 1 x Realtek Gigabit Ethernet |
| Video         | 1 x HDMI                     |
| Audio         | 1 x Salida audio             |
| Expansión     | -                            |

#### Mecanica

|             |                        |
|-------------|------------------------|
| Dimensiones | 466 x 388 x 92 mm      |
| Peso        | 7,3 kg                 |
| Montaje     | Panelable Frontalmente |
| Panel cut   | 386 x 326 mm           |

#### Opciones

|               |                                  |
|---------------|----------------------------------|
| Pantalla      | Alta luminosidad para exteriores |
| USB           | -                                |
| Puertos Serie | -                                |
| Módem         | -                                |
| Módulo wifi   | -                                |
| Slot PCIe     | Consultar                        |
| Otros         | Consultar                        |

#### Protección / Condiciones Ambientales

|                            |  |
|----------------------------|--|
| IP & Material              | Frontal IP65 de Aluminio Anodizado (ThinClind) |
| ° C Operacion              | 0° a 60° C<br>Consultar: -20° a 60° C (Atom)   |
| ° C Almacenaje             | -10° a 70° C<br>Consultar: -20° a 70° (Atom)   |
| Humedad (sin condensación) | 0% a 95%                                       |

#### Alimentación

|                    |                                       |
|--------------------|---------------------------------------|
| Voltaje de entrada | 12Vdc (F.A. Externa 110-220Vac/12Vdc) |
| Vdc opcional       | -                                     |