



- RockChip RK3566 Quad Core Cortex-A55 1,8GHz
- Pantalla Multipunto Capacitiva Proyectada (PCAP) de 17"
- Aluminio Anodizado
- Protección Frontal IP65
- Diseño compacto Fanless
- Fabricado en España



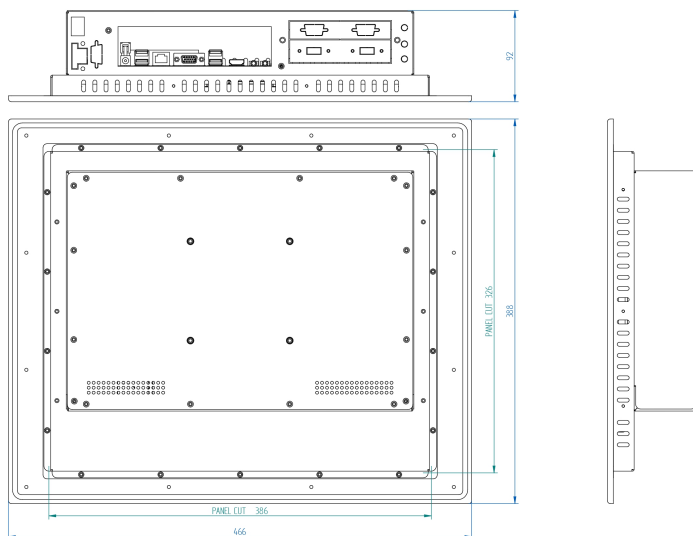
Placas CPU con procesadores arm® de última generación, de bajo consumo y con un rendimiento excepcional.

Frontal con protección IP65 a escoger entre Aluminio Anodizado o Acero Inoxidable.

Sensor táctil Resistivo de 5 hilos o Capacitivo Proyectado multitáctil (PCAP).



### Dimensiones



### Especificaciones

#### Pantalla

Tecnología táctil	Capacitivo Proyectado Multipunto (PCAP)
Pulgadas	17"
Formato	5:4
Resolución	1280 x 1024
Backlight	LED
Brillo	350 cd/m2
Ratio contraste	1000:1
Angulo de visión	170/160
LED Life Time	50.000 h

#### Sistema

CPU	RockChip RK3566 Quad Core Cortex-A55 1,8GHz
Memoria	4GB On Board
Disco Duro	8GB on Board (Ampliable con 2242 NVMe SSD)
Gráfica	ARM G52 2 EE
Chipset	RK3566 Sistema en placa (SoC)
OS	Linux / ThinClind OS

#### Entrada / Salida

Puertos USB	4 x USB 2.0 / 1 x USB 3.0
Puertos Série	1 x RS-485
Red	1 x Realtek Gigabit Ethernet
Video	1 x HDMI
Audio	1 x Salida audio
Expansión	-

#### Mecanica

Dimensiones	466 x 388 x 92 mm
Peso	7,3 kg
Montaje	Panelable Frontalmente
Panel cut	386 x 326 mm

#### Opciones

Pantalla	Alta luminosidad para exteriores
USB	-
Puertos Serie	-
Módem	-
Módulo wifi	-
Slot PCIe	Consultar
Otros	Consultar

#### Protección / Condiciones Ambientales

IP & Material	Frontal IP65 de Aluminio Anodizado (ThinClind)
° C Operacion	0° a 60° C Consultar: -20° a 60° C (Atom)
° C Almacenaje	-10° a 70° C Consultar: -20° a 70° (Atom)
Humedad (sin condensación)	0% a 95%

#### Alimentación

Voltaje de entrada	12Vdc (F.A. Externa 110-220Vac/12Vdc)
Vdc opcional	-